

本抽選順(エントリー順)

	スクール名	略称		
Aエントリー				
1	檀原ラグビースクール	檀原		
2	高槻ラグビースクール	高槻		
3	八尾ラグビースクール	八尾		
4	岩出ラグビースクール	岩出		
5	OTJラグビースクール	OTJ		
6	キッズラグビーとりみ	とりみ		
7	生駒少年ラグビークラブ	生駒		
8	やまのべラグビー教室	やまのべ		
9	大阪中央ラグビースクール	大阪中央		
10	寝屋川ラグビースクール	寝屋川		
11	尼崎ラグビースクール	尼崎		
12	吹田ラグビースクール	吹田		
13	箕面ラグビースクール	箕面		
14	大阪ラグビースクール	大阪		
15	大阪工業大学ラグビースクール	大工大		
16	東大阪KINDAIクラブラグビースクール	東大阪		
17	堺ラグビースクール	堺		
18	神戸少年ラグビースクール	神戸		
19	南大阪ラグビースクール	南大阪		
20	花園ラグビースクール	花園		
21	枚方ラグビースクール	枚方		
Bエントリー				
1	守口ラグビースクール	守口		
2	摂津市・天王山ラグビースクール	摂津・天王		
3	東淀川ラグビースクール	東淀川		
4	八尾ラグビースクール	八尾		
5	草津ラグビースクール	草津		
6	大阪中央ラグビースクール	大阪中央		
7	阿倍野ラグビースクール	阿倍野		
8	寝屋川ラグビースクール	寝屋川		
9	吹田ラグビースクール	吹田		
10	箕面ラグビースクール	箕面		
11	大阪工業大学ラグビースクール	大工大		
12	東大阪KINDAIクラブラグビースクール	東大阪		
13	富田林・河内長野・岬合同	富田・河内・岬		
14	堺ラグビースクール	堺		
15	Kiwi's	Kiwi's		
16	花園ラグビースクール	花園		
17	四條畷ラグビースクール	四條畷		
18	布施ラグビースクール	布施		
19	枚方ラグビースクール	枚方		
20	みなとラグビークラブ	みなと		

第13回5年生交流会

1日目組合せ

2022年12月18日

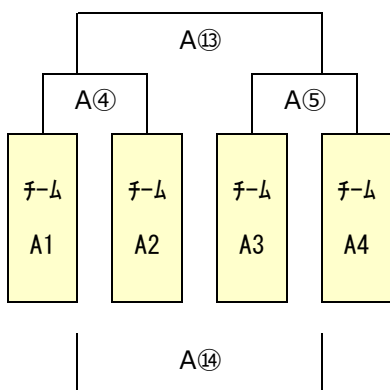
金岡陸上競技場

※1日目トーナメント戦は同点の場合、2日目組合せのため1・2回戦とも抽選を行う
 ※1日目プール（リーグ）戦の順位決定は、1,勝数が多い、2,負数が少ない、
 3,総得点が多い、4,得失点差が大きい、5,左側チーム優先とする
 ※抽選は、本部席で実施

Aエントリー

A1 フォック

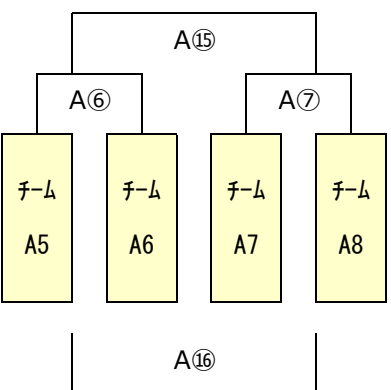
1位		2位	
----	--	----	--



3位		4位	
----	--	----	--

A2 フォック

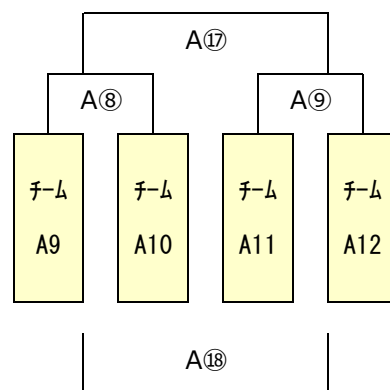
1位		2位	
----	--	----	--



3位		4位	
----	--	----	--

A3 フォック

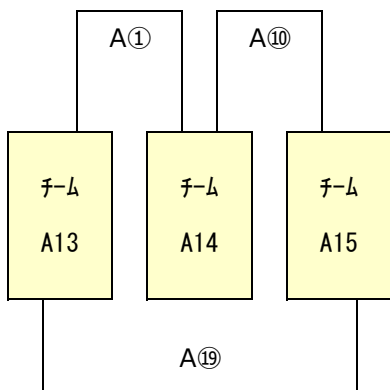
1位		2位	
----	--	----	--



3位		4位	
----	--	----	--

A4 フォック

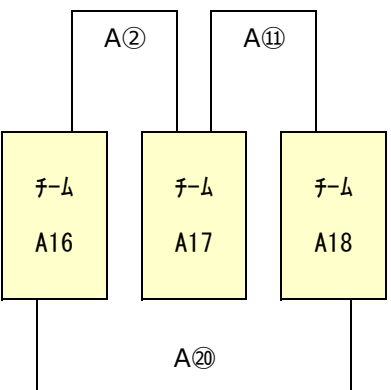
1位		2位	
----	--	----	--



3位	
----	--

A5 フォック

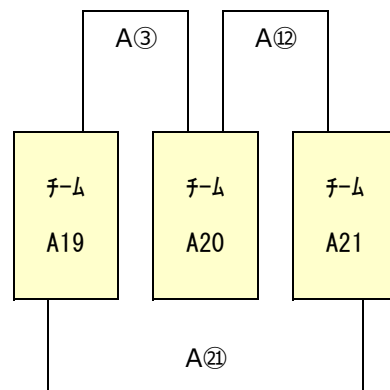
1位		2位	
----	--	----	--



3位	
----	--

A6 フォック

1位		2位	
----	--	----	--



3位	
----	--

第13回5年生交流会

1日目組合せ

2022年12月18日

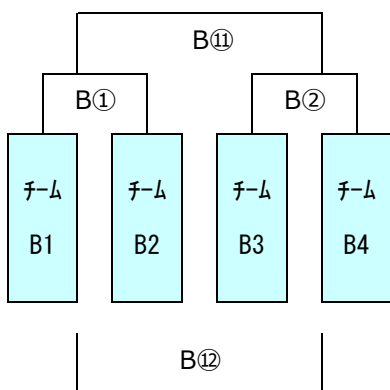
金岡陸上競技場

※1日目トーナメント戦は同点の場合、2日目組合せのため1・2回戦とも抽選を行う
※1日目グループ（リーグ）戦の順位決定は、1,勝数が多い、2,負数が少ない、
3,総得点が多い、4,得失点差が大きい、5,抽選 とする
※抽選は、本部席で実施

Bエントリー

B1 ブロック

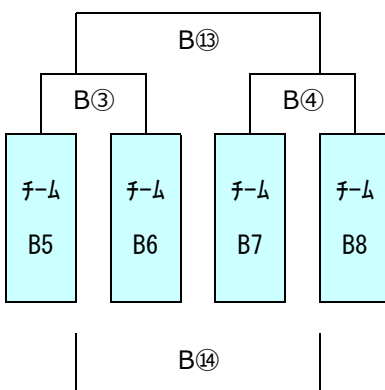
1位		2位	
----	--	----	--



3位		4位	
----	--	----	--

B2 ブロック

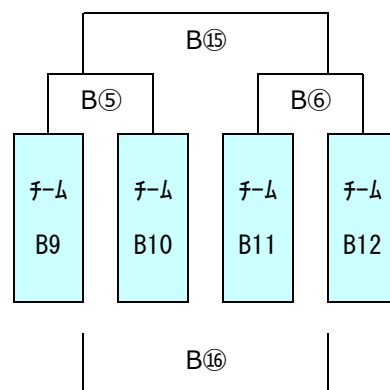
1位		2位	
----	--	----	--



3位		4位	
----	--	----	--

B3 ブロック

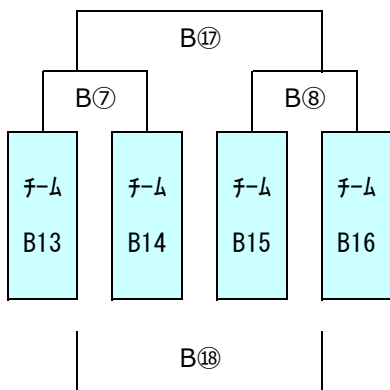
1位		2位	
----	--	----	--



3位		4位	
----	--	----	--

B4 ブロック

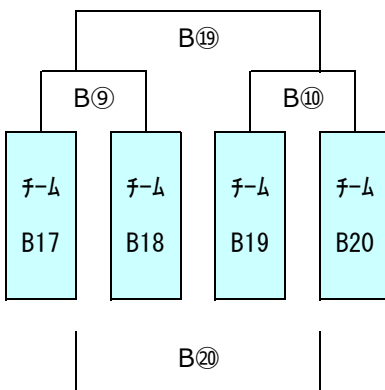
1位		2位	
----	--	----	--



3位		4位	
----	--	----	--

B5 ブロック

1位		2位	
----	--	----	--

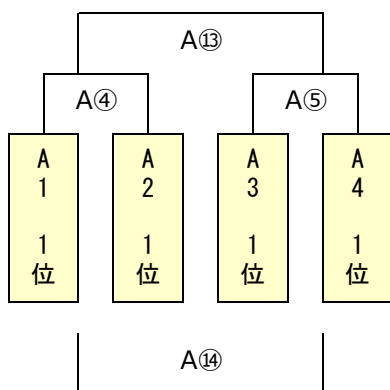


3位		4位	
----	--	----	--

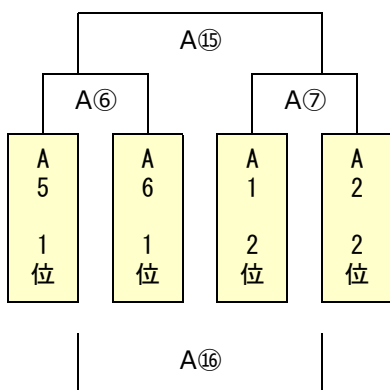
※ 2日目トーナメント戦は同点の場合、1回戦のみ2回戦組合せのため抽選を行い、2回戦は抽選を行わない
※ 2日目プール（リーグ）戦は、同位チームがあっても抽選は行わない
※ 抽選は、本部席で実施

Aエントリー

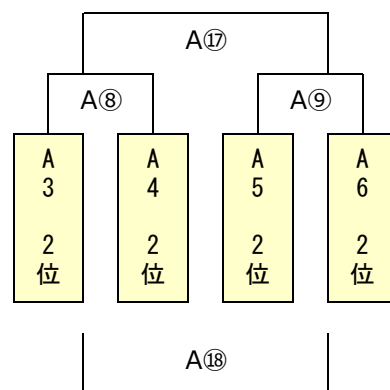
A1 ブロック



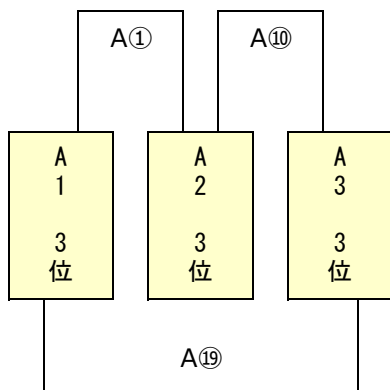
A2 ブロック



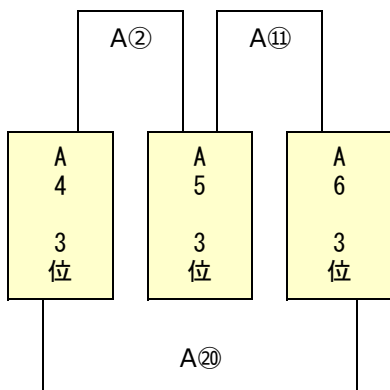
A3 ブロック



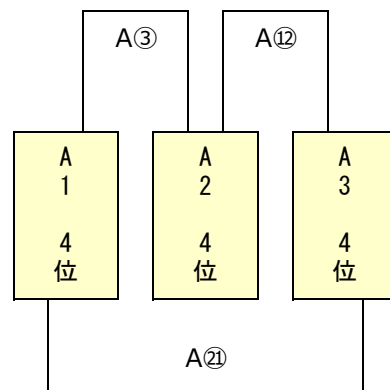
A4 ブロック



A5 ブロック



A6 ブロック



第13回5年生交流会

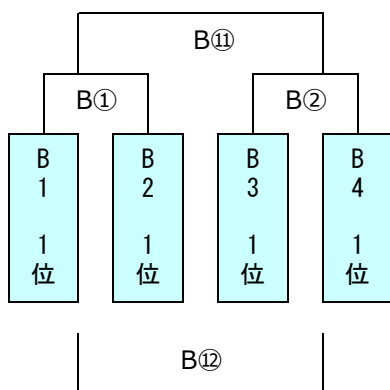
2日目組合せ

2023年1月15日 Jグリーン堺

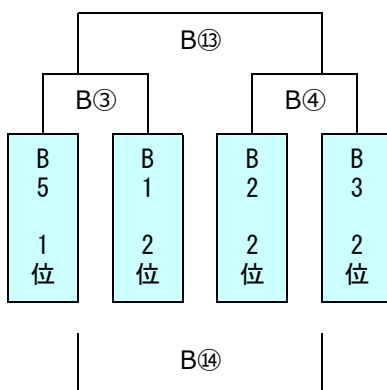
※2日目トーナメント戦は同点の場合、1回戦のみ2回戦組合せのため抽選を行い、2回戦は抽選を行わない
※2日目プール(リーグ)戦は、同位チームがあっても抽選は行わない
※抽選は、本部席で実施

Bエントリー

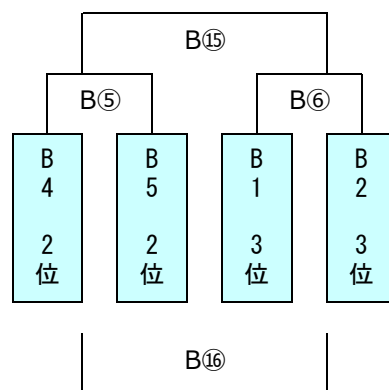
B1 ブロック



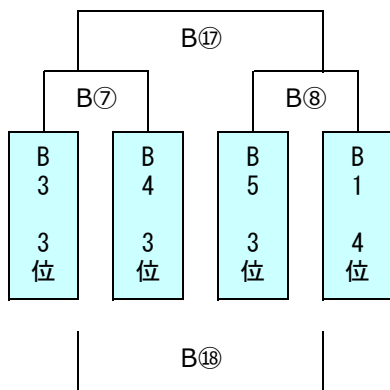
B2 ブロック



B3 ブロック



B4 ブロック



B5 ブロック

