

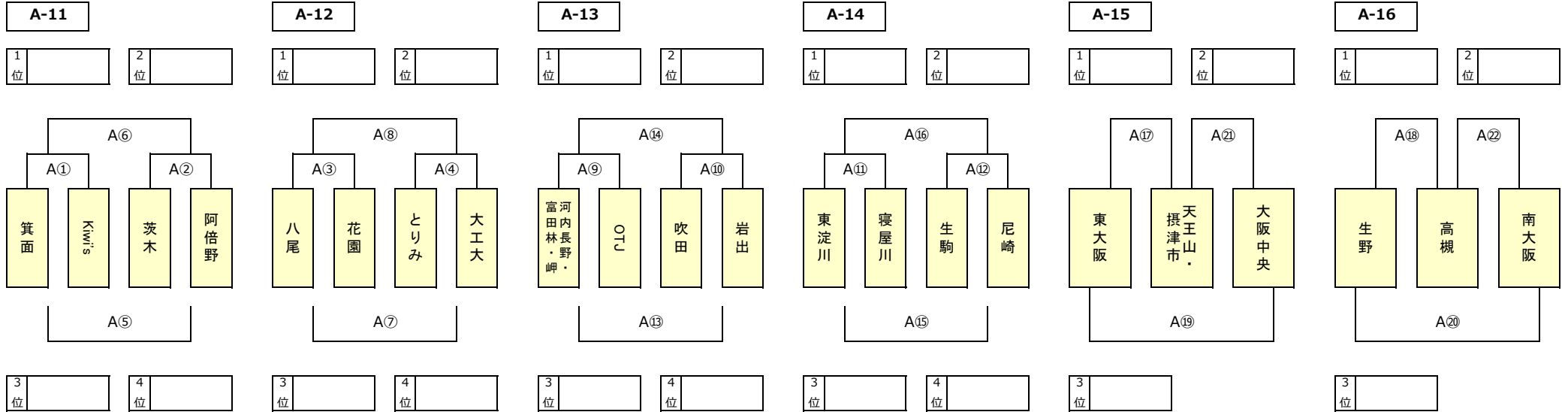
# 第11回 5年生交流会

## Aエントリー

※トーナメント戦 1日目は同点の場合、2日目組合せのため1・2回戦とも抽選を行う  
 ※プール（リーグ）戦 1日目の順位決定は、1,勝数が多い、2,負数が少ない、  
 3,総得点が多い、4,得失点差が大きい、5,抽選 とする

### 一日目組合せ

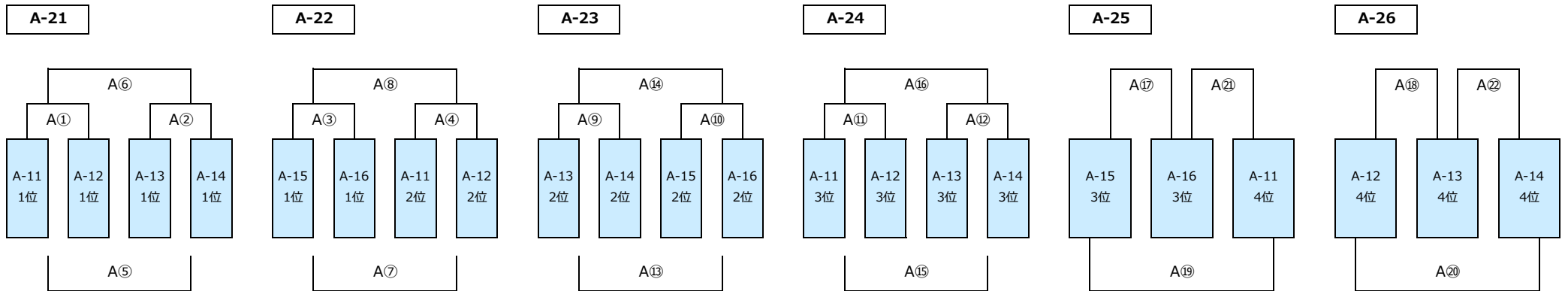
2020年12月20日 金岡陸上競技場 グラウンド



### 二日目組合せ

2021年1月17日 Jグリーン堺 S13 グラウンド

※トーナメント戦 2日目は同点の場合、1回戦のみ抽選を行い、2回戦は抽選を行わない  
 ※プール（リーグ）戦 2日目は、同位チームがあっても抽選は行わない



# 第11回 5年生交流会

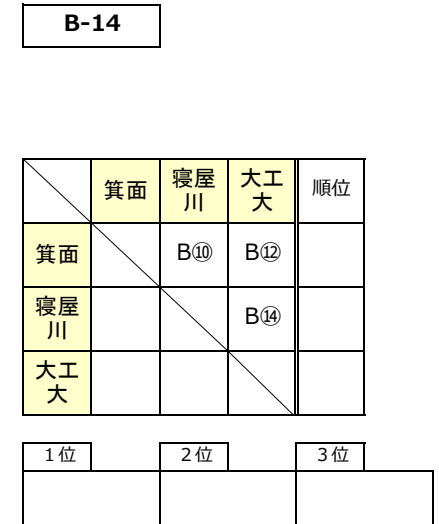
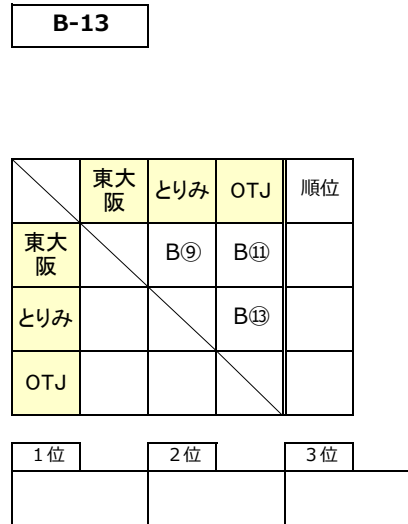
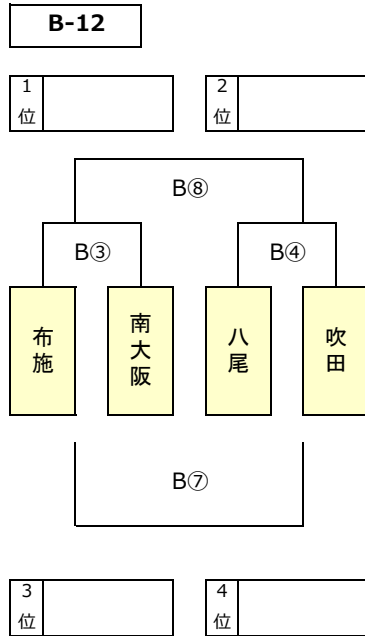
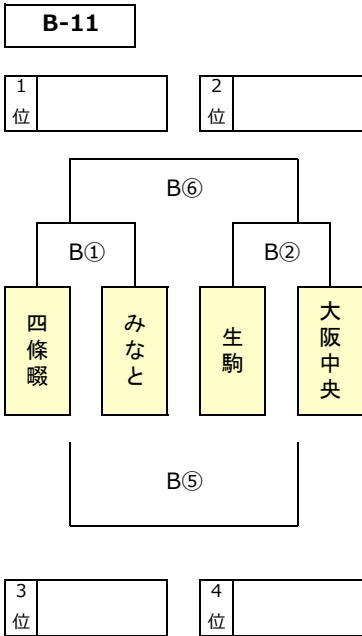
## Bエントリー

### 一日目組合せ

2020年12月20日

金岡陸上競技場 グラウンド

※トーナメント戦1日目は同点の場合、2日目組合せのため1・2回戦とも抽選を行う  
 ※プール（リーグ）戦1日目の順位決定は、1,勝数が多い、2,負数が少ない、  
 3,総得点が多い、4,得失点差が大きい、5,抽選 とする

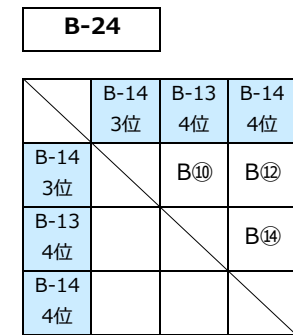
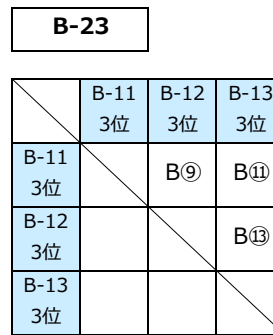
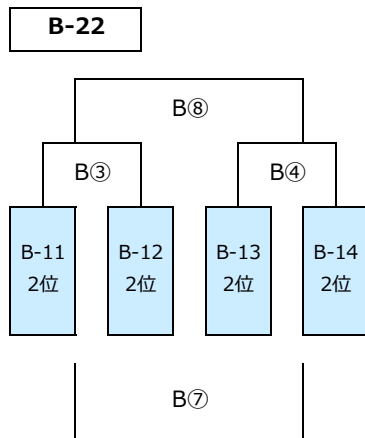
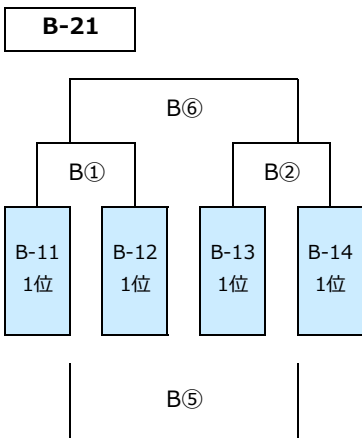


### 二日目組合せ

2021年1月17日

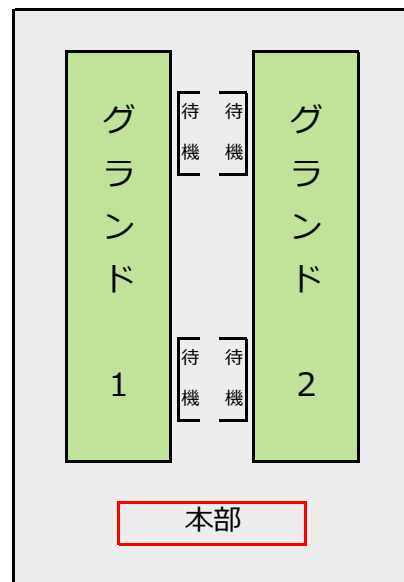
Jグリーン堺 S13 グラウンド

※トーナメント戦2日目は同点の場合、1回戦のみ抽選を行い、2回戦は抽選を行わない  
 ※プール（リーグ）戦2日目は、同位チームがあっても抽選は行わない



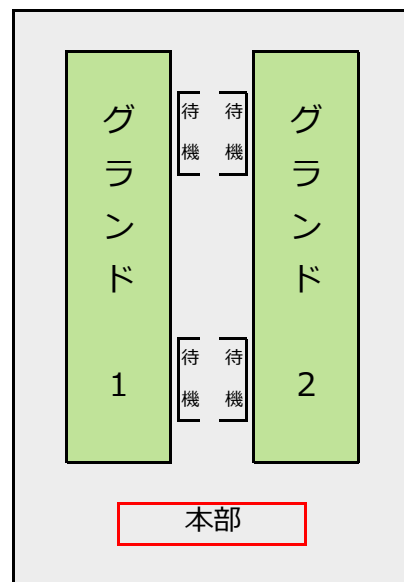
Aエントリー

前後半 0:08	ハーフタイム 0:02	入れ換え 0:03	番号	得点	対戦組合せ			得点	レフリー	グラウンド
					本部側ベンチ 前半キックオフ					
9:00	~	9:08	A①		箕 面	VS	Kiwi's		八 尾	1
9:10	~	9:18	A②		茨 木	VS	阿 倍 野		花 園	2
9:21	~	9:29	A③		八 尾	VS	花 園		箕 面	1
9:31	~	9:39	A④		と り み	VS	大 工 大		Kiwi's	2
9:42	~	9:50	A⑤		A① 負	VS	A② 負		と り み	1
9:52	~	10:00	A⑥		A① 勝	VS	A② 勝		大 工 大	2
10:03	~	10:11	A⑦		A③ 負	VS	A④ 負		茨 木	1
10:13	~	10:21	A⑧		A③ 勝	VS	A④ 勝		阿 倍 野	2
10:24	~	10:32	A⑨		河内長野・ 富田林・岬	VS	OTJ		東 淀 川	1
10:34	~	10:42	A⑩		吹 田	VS	岩 出		寝 屋 川	2
10:45	~	10:53	A⑪		東 淀 川	VS	寝 屋 川		河内長野・ 富田林・岬	1
10:55	~	11:03	A⑫		生 駒	VS	尼 崎		OTJ	2
11:06	~	11:14	A⑬		A⑨ 負	VS	A⑩ 負		生 駒	1
11:16	~	11:24	A⑭		A⑨ 勝	VS	A⑩ 勝		尼 崎	2
11:27	~	11:35	A⑮		A⑪ 負	VS	A⑫ 負		吹 田	1
11:37	~	11:45	A⑯		A⑪ 勝	VS	A⑫ 勝		岩 出	2
11:48	~	11:56	A⑰		東 大 阪	VS	天王山・撰 津 市		南 大 阪	1
11:58	~	12:06	A⑱		生 野	VS	高 槻		大 阪 中 央	2
12:09	~	12:17				VS				1
12:19	~	12:27				VS				2
12:30	~	12:38	A⑲		大 阪 中 央	VS	東 大 阪		高 槻	1
12:40	~	12:48	A⑳		南 大 阪	VS	生 野		天王山・撰 津 市	2
12:51	~	12:59				VS				1
13:01	~	13:09				VS				2
13:12	~	13:20	A㉑		天王山・撰 津 市	VS	大 阪 中 央		生 野	1
13:22	~	13:30	A㉒		高 槻	VS	南 大 阪		東 大 阪	2



Bエントリー

前後半 0:08	ハーフタイム 0:02	入れ換え 0:03	番号	得点	対戦組合せ			得点	レフリー	グラウンド
					本部側ベンチ 前半キックオフ					
13:33	~	13:41	B①		四 條 畷	VS	み な と		布 施	1
13:43	~	13:51	B②		生 駒	VS	大 阪 中 央		南 大 阪	2
13:54	~	14:02	B③		布 施	VS	南 大 阪		四 條 畷	1
14:04	~	14:12	B④		八 尾	VS	吹 田		み な と	2
14:15	~	14:23	B⑤		B① 負	VS	B② 負		八 尾	1
14:25	~	14:33	B⑥		B① 勝	VS	B② 勝		吹 田	2
14:36	~	14:44	B⑦		B③ 負	VS	B④ 負		生 駒	1
14:46	~	14:54	B⑧		B③ 勝	VS	B④ 勝		大 阪 中 央	2
14:57	~	15:05	B⑨		東 大 阪	VS	と り み		大 工 大	1
15:07	~	15:15	B⑩		箕 面	VS	寝 屋 川		OTJ	2
15:18	~	15:26				VS				1
15:28	~	15:36				VS				2
15:39	~	15:47	B⑪		OTJ	VS	東 大 阪		寝 屋 川	1
15:49	~	15:57	B⑫		大 工 大	VS	箕 面		と り み	2
16:00	~	16:08				VS				1
16:10	~	16:18				VS				2
16:21	~	16:29	B⑬		と り み	VS	OTJ		箕 面	1
16:31	~	16:39	B⑭		寝 屋 川	VS	大 工 大		東 大 阪	2



# 第11回 5年生交流会

1日目 2020年12月20日 金岡陸上競技場 グラウンド

【注意】 ○ 密回避、のため代表者会議、グラウンド入りを分割して行います

○ 接触回避、のためグラウンド入り後、2試合終了するまで、グラウンドから出られません

※Aエントリー 天王/摂津・高槻/Bエントリー とりみ・寝屋川 は、1・2試合の間の退出可（ただし、全員行動）

エ ン ト リ ー	試 合 番 号	キ ッ ク オ フ	代表者会議		選手集合（グラウンド北口）	
			受付で会費徴収をします		※試合30分前	
			8:15	箕面・Kiwi's・茨木・阿倍野 八尾・花園・とりみ・大工大	8:30	箕面・Kiwi's・茨木・阿倍野
					8:51	八尾・花園・とりみ・大工大
1 日 目  A	① ②	9:00				
	③ ④	9:21	9:39	河/富/岬・OTJ・吹田・岩出 東淀川・寝屋川・生駒・尼崎		
	⑤ ⑥	9:42			9:54	河/富/岬・OTJ・吹田・岩出
	⑦ ⑧	10:03			10:15	東淀川・寝屋川・生駒・尼崎
	⑨ ⑩	10:24				
	⑪ ⑫	10:45	11:03	生野・高槻・東大阪・天/摂 大阪中央・南大阪		
	⑬ ⑭	11:06			11:18	生野・高槻・東大阪・天/摂
	⑮ ⑯	11:27				
	⑰	11:48			12:00	大阪中央・南大阪
	⑱ ⑲	12:09		▼Bのみエントリーチーム 集合		
	⑳	12:30	12:48	四條畷・みなと・布施		▼Bエントリーチーム
㉑ ㉒	12:51			13:03	四條畷・みなと・生駒・大阪中央	
㉓	13:12			13:24	布施・南大阪・八尾・吹田	
1 日 目  B	① ②	13:33				
	③ ④	13:54				
	⑤ ⑥	14:15			14:27	東大阪・とりみ・箕面・寝屋川
	⑦ ⑧	14:36				
	⑨	14:57	《選手・引率コーチの入場》		15:09	OTJ・大工大
	⑩ ⑪	15:18	30分前	グラウンド北口集合		
	⑫	15:39		手指消毒・検温		
	⑬ ⑭	16:00	21分前	アップ場所移動		
⑮	16:21	2分前	グラウンド入り			

【注意】○ 密回避、のため代表者会議、グラウンド入りを分割して行います

○ 接触回避、のためグラウンド入り後、2試合終了するまで、グラウンドから出られません

※Aエントリー 天王/摂津・高槻/Bエントリー とりみ・寝屋川 は、1・2試合の間の退出可（ただし、全員行動）

**Aエントリー**

チーム番号	スクール	代表者会議 (大会本部前)	選手・引率集合 (競技場北門入り口)	チーム番号	スクール
A1	箕面	8:15	8:30	A1	箕面
A2	Kiwi's			A2	Kiwi's
A3	茨木			A3	茨木
A4	阿倍野			A4	阿倍野
A5	八尾		8:51	A5	八尾
A6	花園			A6	花園
A7	とりみ			A7	とりみ
A8	大工大			A8	大工大
A9	河内長野・富田林・岬	9:39	9:54	A9	河内長野・富田林・岬
A10	OTJ			A10	OTJ
A11	吹田			A11	吹田
A12	岩出			A12	岩出
A21	東淀川		10:15	A21	東淀川
A22	寝屋川			A22	寝屋川
A23	生駒			A23	生駒
A24	尼崎			A24	尼崎
A13	生野	11:03	11:18	A13	生野
A15	高槻			A15	高槻
A18	東大阪			A18	東大阪
A20	天王山・摂津市		A20	天王山・摂津市	
A19	大阪中央		12:00	A19	大阪中央
A16	南大阪			A16	南大阪

**Bエントリー**

※代表者会議は、Bエントリーのみのチーム

チーム番号	スクール	代表者会議 (大会本部前)	選手・引率集合 (競技場北門入り口)	チーム番号	スクール
B5	四條畷	12:48	13:03	B5	四條畷
B6	みなと			B6	みなと
B7	生駒	Aエントリーで済み		B7	生駒
B8	大阪中央			B8	大阪中央
B1	布施	12:48	13:24	B1	布施
B4	南大阪	Aエントリーで済み		B4	南大阪
B13	八尾			B13	八尾
B14	吹田			B14	吹田
B9	東大阪		14:27	B9	東大阪
B10	とりみ			B10	とりみ
B16	箕面			B16	箕面
B17	寝屋川	15:09	B17	寝屋川	
B12	OTJ		B12	OTJ	
B18	大工大	B18	大工大		