

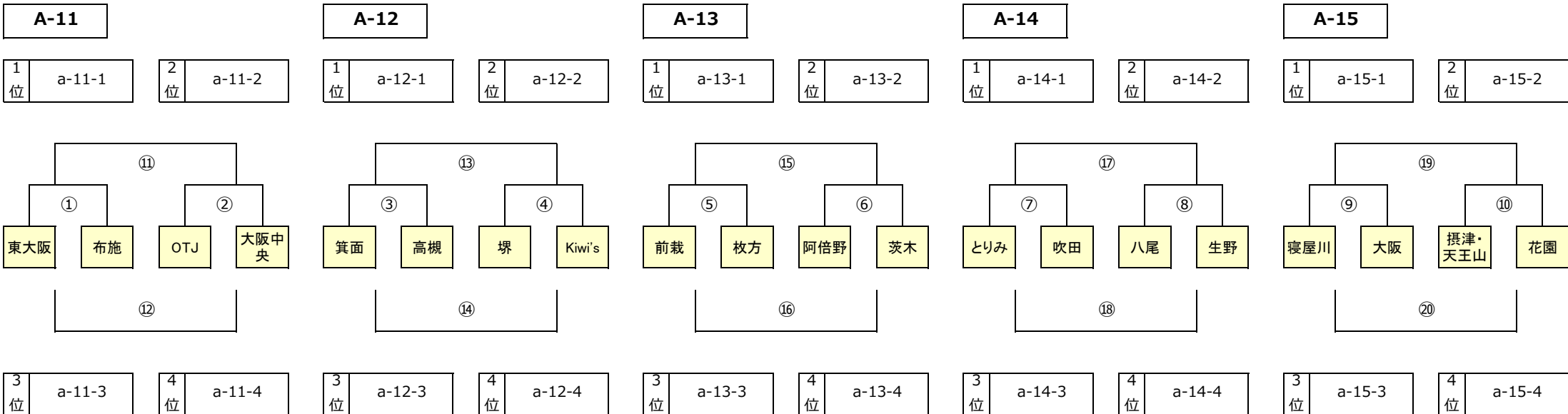
第10回 5年生交流会

Aエントリー

一日目組合せ

2019年12月15日 金岡陸上競技場 グラウンド

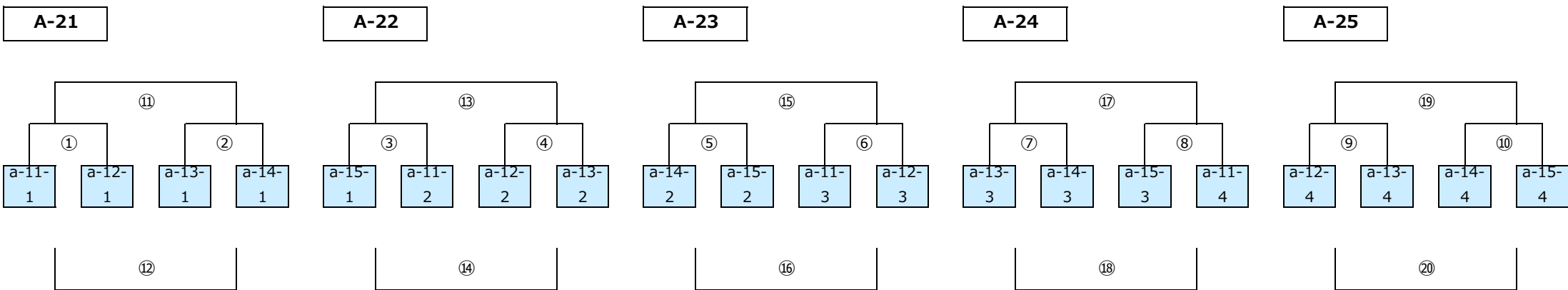
※ 1日目は同点の場合、2日目組合せのため1・2回戦とも抽選を行う



二日目組合せ

2020年1月19日 Jグリーン堺 S6 グラウンド

※ 2日目は同点の場合、2回戦組合せのため1回戦のみ抽選を行い、2回戦は行わない



第10回 5年生交流会

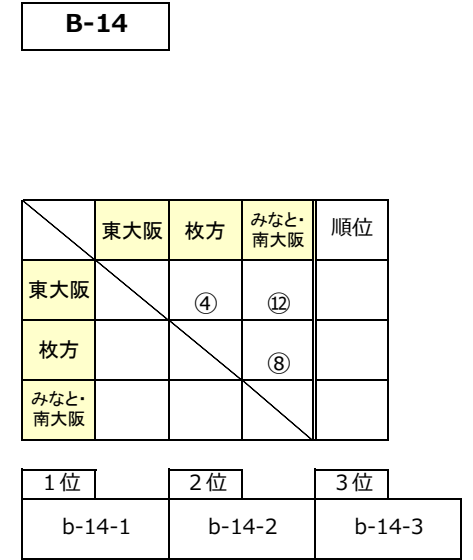
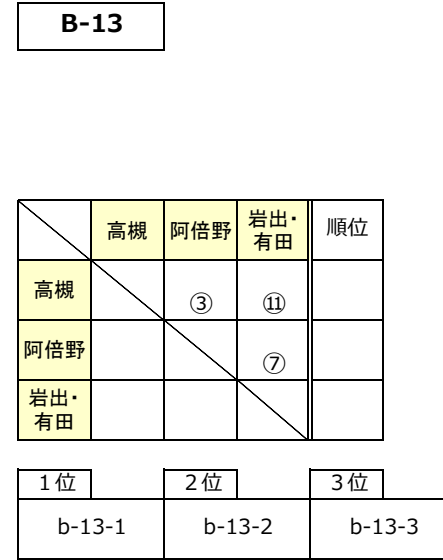
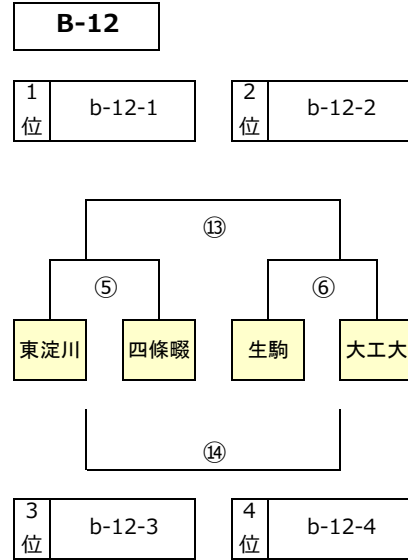
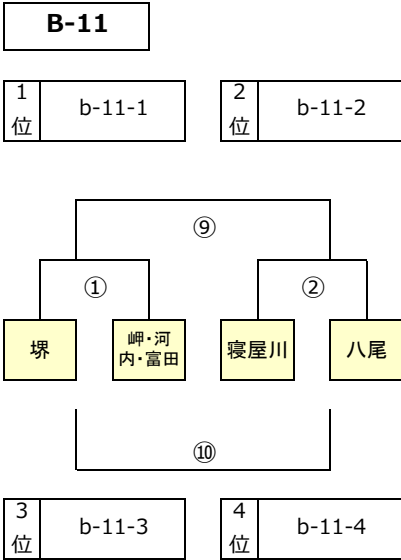
Bエントリー

一日目組合せ

2019年12月15日

金岡陸上競技場 グラウンド

※トーナメント戦 1日目は同点の場合、2日目組合せのため1・2回戦とも抽選を行う
 ※プール（リーグ）戦 1日目の順位決定は、1,勝数が多い、2,負数が少ない、
 3,総得点が多い、4,得失点差が大きい、5,抽選 とする

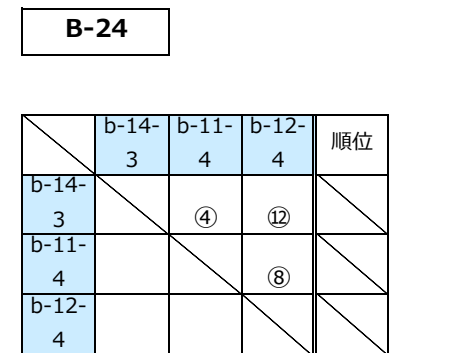
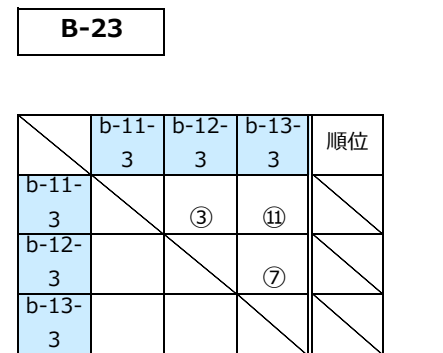
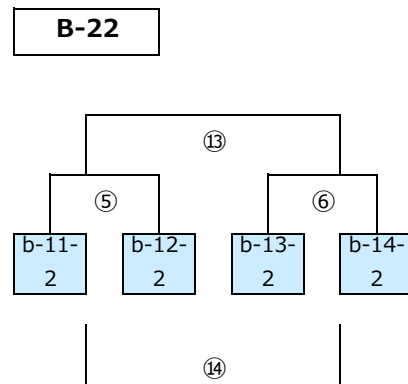
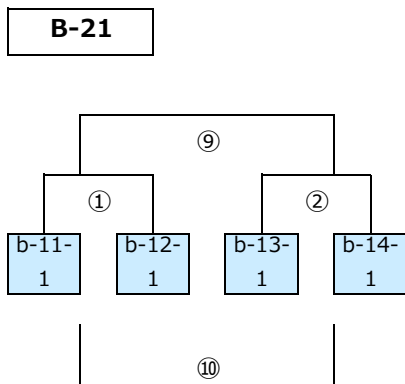


二日目組合せ

2020年1月19日

Jグリーン堺 S6 グラウンド

※トーナメント戦 2日目は同点の場合、1回戦のみ抽選を行い、2回戦は抽選を行わない
 ※プール（リーグ）戦 2日目は、同位チームがあっても抽選は行わない



第10回 5年生交流会

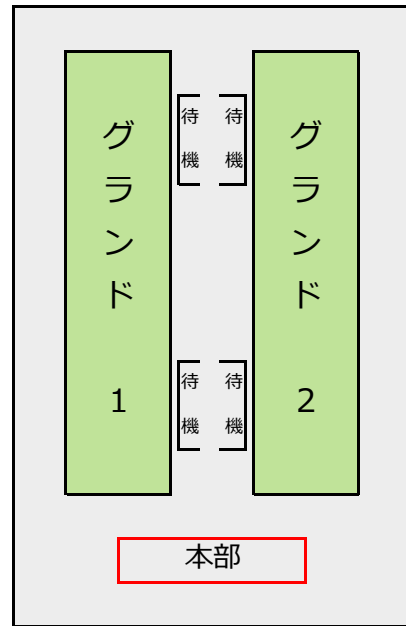
2019年12月15日 金岡陸上競技場 グラウンド

Aエントリー

受付 8:20

代表者会議 8:30 (代表者1名・レフリー参加)

前半 0:10	ハーフ 0:02	入れ換え 0:03	番号	得点	本部側ベンチ 前半キックオフ		得点	レフリー	グラント
9:00	～	9:10	①		東大阪	VS	布施	前裁	1
9:12	～	9:22	②		OTJ	VS	大阪中央	枚方	2
9:25	～	9:35	③		箕面	VS	高槻	とりみ	1
9:37	～	9:47	④		堺	VS	Kiwi's	吹田	2
9:50	～	10:00	⑤		前裁	VS	枚方	寝屋川	1
10:02	～	10:12	⑥		阿倍野	VS	茨木	大阪	2
10:15	～	10:25	⑦		とりみ	VS	吹田	東大阪	1
10:27	～	10:37	⑧		八尾	VS	生野	布施	2
10:40	～	10:50	⑨		寝屋川	VS	大阪	箕面	1
10:52	～	11:02	⑩		摂津・天山 王	VS	花園	高槻	2
11:05	～	11:15	⑪		① 勝	VS	② 勝	阿倍野	1
11:17	～	11:27	⑫		① 負	VS	② 負	茨木	2
11:30	～	11:40	⑬		③ 勝	VS	④ 勝	八尾	1
11:42	～	11:52	⑭		③ 負	VS	④ 負	生野	2
11:55	～	12:05	⑮		⑤ 勝	VS	⑥ 勝	摂津・天山 王	1
12:07	～	12:17	⑯		⑤ 負	VS	⑥ 負	花園	2
12:20	～	12:30	⑰		⑦ 勝	VS	⑧ 勝	OTJ	1
12:32	～	12:42	⑱		⑦ 負	VS	⑧ 負	大阪中央	2
12:45	～	12:55	⑲		⑨ 勝	VS	⑩ 勝	堺	1
12:57	～	13:07	⑳		⑨ 負	VS	⑩ 負	Kiwi's	2

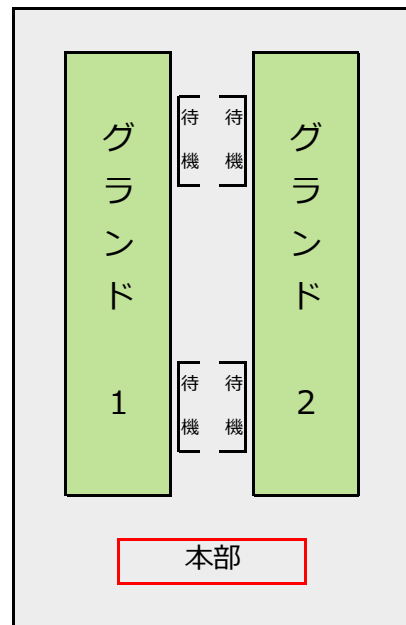


Bエントリー

受付 12:30

代表者会議 12:40 (代表者1名・レフリー参加)

前半 0:10	ハーフ 0:02	入れ換え 0:03	番号	得点	本部側ベンチ 前半キックオフ		得点	レフリー	グラント
13:10	～	13:20	①		堺	VS	岬・河内・ 富田	東淀川	1
13:22	～	13:32	②		寝屋川	VS	八尾	四條畷	2
13:35	～	13:45	③		高槻	VS	阿倍野	みなと・ 南大阪	1
13:47	～	13:57	④		東大阪	VS	枚方	岩出・有 田	2
14:00	～	14:10	⑤		東淀川	VS	四條畷	堺	1
14:12	～	14:22	⑥		生駒	VS	大工大	岬・河内・ 富田	2
14:25	～	14:35	⑦		阿倍野	VS	岩出・有 田	東大阪	1
14:37	～	14:47	⑧		枚方	VS	みなと・ 南大阪	高槻	2
14:50	～	15:00	⑨		① 勝	VS	② 勝	生駒	1
15:02	～	15:12	⑩		① 負	VS	② 負	大工大	2
15:15	～	15:25	⑪		岩出・有 田	VS	高槻	枚方	1
15:27	～	15:37	⑫		みなと・ 南大阪	VS	東大阪	阿倍野	2
15:40	～	15:50	⑬		⑤ 勝	VS	⑥ 勝	寝屋川	1
15:52	～	16:02	⑭		⑤ 負	VS	⑥ 負	八尾	2



第10回 5年生交流会

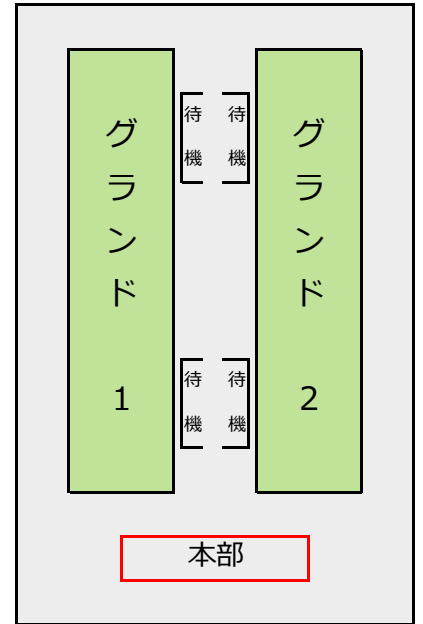
2020年1月19日 Jグリーン堺 S6 グラウンド

Bエントリー

受付 8:20

代表者会議 8:30 (代表者1名・レフリー参加)

前後半 0:10	ハーフタイム 0:02	入れ換え 0:03	番号	得点	対戦相手			得点	レフリー	グラント
					本部側ベンチ 前半キックオフ					
9:00	~	9:10	①		b-11-1	VS	b-12-1		b-11-2	1
9:12	~	9:22	②		b-13-1	VS	b-14-1		b-12-2	2
9:25	~	9:35	③		b-11-3	VS	b-12-3		b-12-4	1
9:37	~	9:47	④		b-14-3	VS	b-11-4		b-13-3	2
9:50	~	10:00	⑤		b-11-2	VS	b-12-2		b-11-1	1
10:02	~	10:12	⑥		b-13-2	VS	b-14-2		b-12-1	2
10:15	~	10:25	⑦		b-12-3	VS	b-13-3		b-14-3	1
10:27	~	10:37	⑧		b-11-4	VS	b-12-4		b-11-3	2
10:40	~	10:50	⑨		① 勝	VS	② 勝		b-13-2	1
10:52	~	11:02	⑩		① 負	VS	② 負		b-14-2	2
11:05	~	11:15	⑪		b-13-3	VS	b-11-3		b-11-4	1
11:17	~	11:27	⑫		b-12-4	VS	b-14-3		b-12-3	2
11:30	~	11:40	⑬		⑤ 勝	VS	⑥ 勝		b-13-1	1
11:42	~	11:52	⑭		⑤ 負	VS	⑥ 負		b-14-1	2



Aエントリー

受付 11:15

代表者会議 11:25 (代表者1名・レフリー参加)

前後半 0:10	ハーフタイム 0:02	入れ換え 0:03	番号	得点	対戦相手			得点	レフリー	グラント
					本部側ベンチ 前半キックオフ					
11:55	~	12:05	①		a-11-1	VS	a-12-1		a-14-2	1
12:07	~	12:17	②		a-13-1	VS	a-14-1		a-15-2	2
12:20	~	12:30	③		a-15-1	VS	a-11-2		a-13-3	1
12:32	~	12:42	④		a-12-2	VS	a-13-2		a-14-3	2
12:45	~	12:55	⑤		a-14-2	VS	a-15-2		a-12-4	1
12:57	~	13:07	⑥		a-11-3	VS	a-12-3		a-13-4	2
13:10	~	13:20	⑦		a-13-3	VS	a-14-3		a-11-1	1
13:22	~	13:32	⑧		a-15-3	VS	a-11-4		a-12-1	2
13:35	~	13:45	⑨		a-12-4	VS	a-13-4		a-15-1	1
13:47	~	13:57	⑩		a-14-4	VS	a-15-4		a-11-2	2
14:00	~	14:10	⑪		① 勝	VS	② 勝		a-11-3	1
14:12	~	14:22	⑫		① 負	VS	② 負		a-12-3	2
14:25	~	14:35	⑬		③ 勝	VS	④ 勝		a-15-3	1
14:37	~	14:47	⑭		③ 負	VS	④ 負		a-11-4	2
14:50	~	15:00	⑮		⑤ 勝	VS	⑥ 勝		a-14-4	1
15:02	~	15:12	⑯		⑤ 負	VS	⑥ 負		a-15-4	2
15:15	~	15:25	⑰		⑦ 勝	VS	⑧ 勝		a-13-1	1
15:27	~	15:37	⑱		⑦ 負	VS	⑧ 負		a-14-1	2
15:40	~	15:50	⑲		⑨ 勝	VS	⑩ 勝		a-12-2	1
15:52	~	16:02	⑳		⑨ 負	VS	⑩ 負		a-13-2	2

