

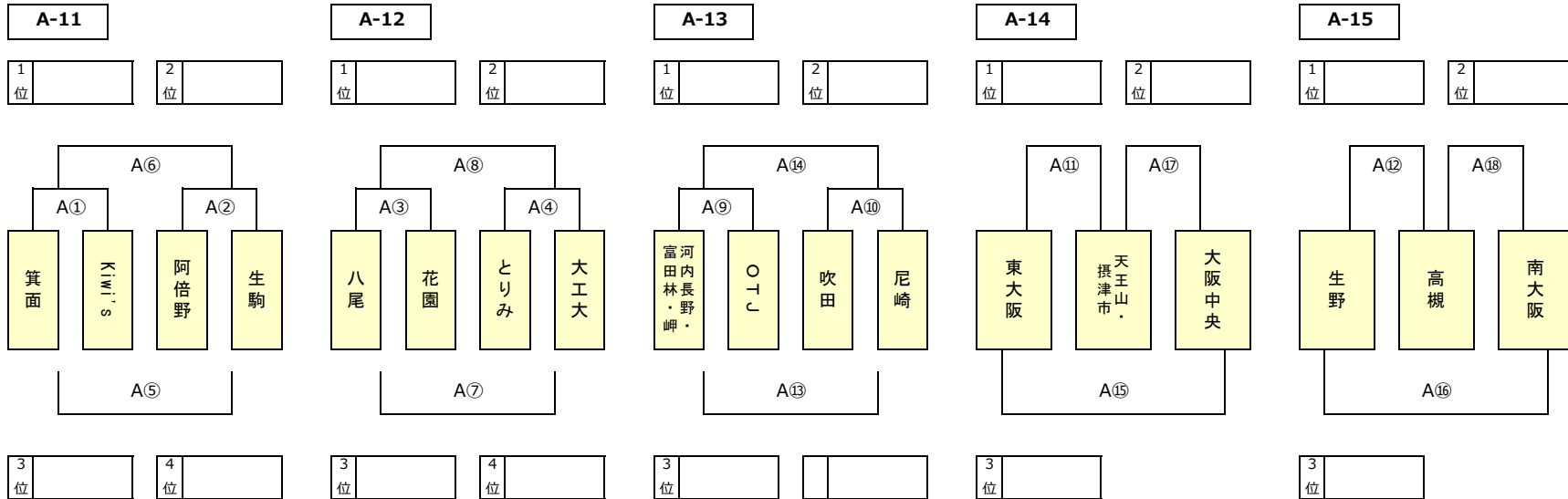
第11回 5年生交流会

Aエントリー

一日目組合せ

2020年12月20日 金岡陸上競技場 グラウンド

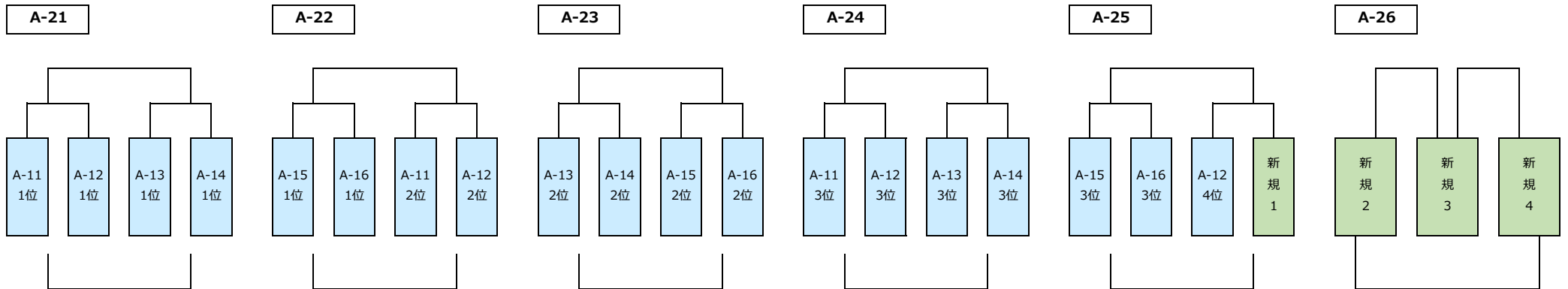
※トーナメント戦 1日目は同点の場合、2日目組合せのため1・2回戦とも抽選を行う
 ※プール（リーグ）戦 1日目の順位決定は、1,勝数が多い、2,負数が少ない、
 3,総得点が多い、4,得失点差が大きい、5,抽選 とする



二日目組合せ (案)

2021年1月17日 Jグリーン堺 S13 グラウンド

※二日目組合せは予定(案)で、エントリーチーム数等により変更になる場合があります
 ※トーナメント戦 2日目は同点の場合、1回戦のみ抽選を行い、2回戦は抽選を行わない
 ※プール（リーグ）戦 2日目は、同位チームがあっても抽選は行わない

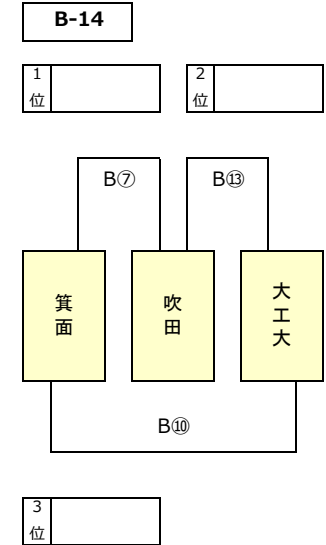
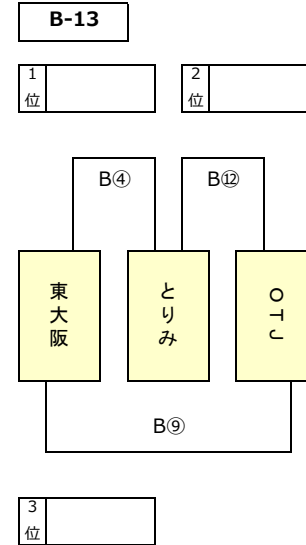
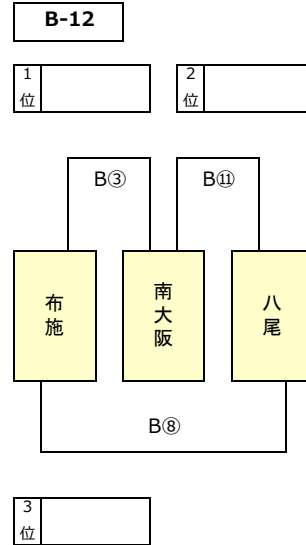
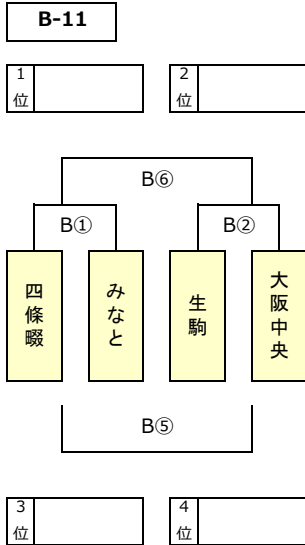


第11回 5年生交流会

Bエントリー

一日目組合せ

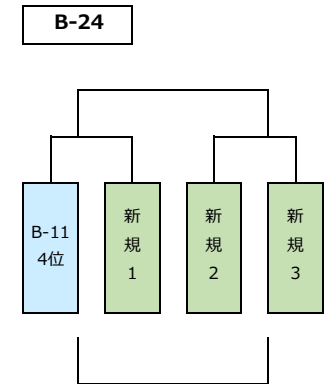
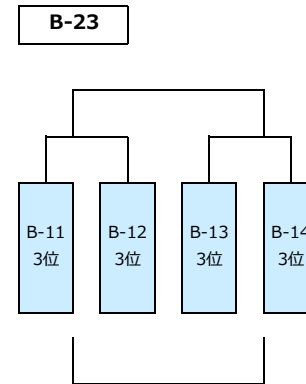
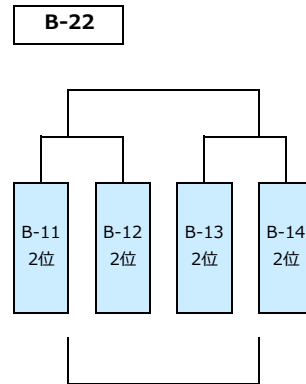
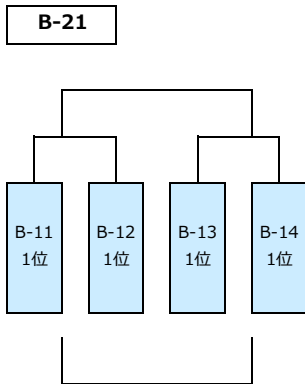
2020年12月20日 金岡陸上競技場 グラウンド



※トーナメント戦1日目は同点の場合、2日目組合せのため1・2回戦とも抽選を行う
 ※プール（リーグ）戦1日目の順位決定は、1,勝数が多い、2,負数が少ない、3,総得点が多い、4,得失点差が大きい、5,抽選 とする

二日目組合せ (案)

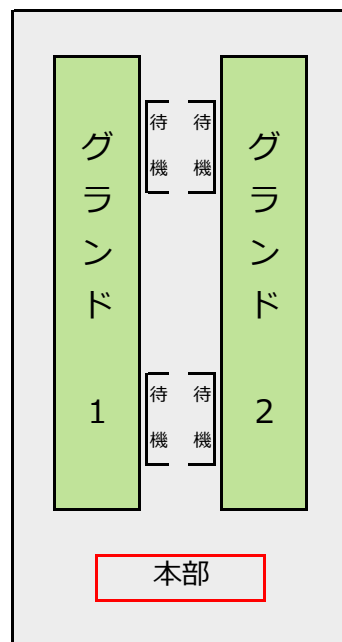
2021年1月17日 Jグリーン堺 S13 グラウンド



※二日目組合せは予定(案)で、エントリーチーム数等により変更になる場合があります
 ※トーナメント戦2日目は同点の場合、1回戦のみ抽選を行い、2回戦は抽選を行わない
 ※プール（リーグ）戦2日目は、同位チームがあっても抽選は行わない

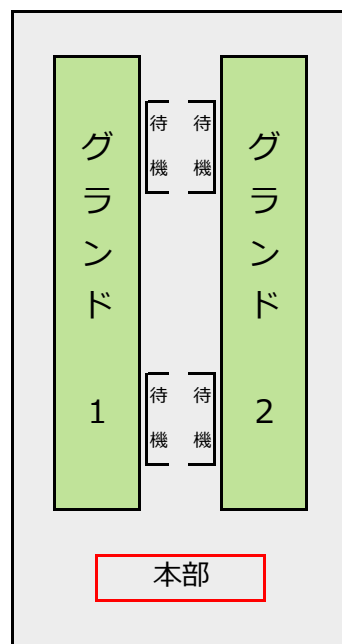
Aエントリー

前後半	ハーフタイム	入れ換え	フロムバック	番号	得点	対戦組合せ			得点	レフリー	グラウンド
						本部側ベンチ 前半キックオフ					
9:15	~	9:24	A-11	A①		箕面	vs	Kiwi's		八尾	1
9:26	~	9:35	A-11	A②		阿倍野	vs	生駒		花園	2
9:38	~	9:47	A-12	A③		八尾	vs	花園		箕面	1
9:49	~	9:58	A-12	A④		とりみ	vs	大工大		Kiwi's	2
10:01	~	10:10	A-11	A⑤		A① 負	vs	A② 負		とりみ	1
10:12	~	10:21	A-11	A⑥		A① 勝	vs	A② 勝		大工大	2
10:24	~	10:33	A-12	A⑦		A③ 負	vs	A④ 負		阿倍野	1
10:35	~	10:44	A-12	A⑧		A③ 勝	vs	A④ 勝		生駒	2
10:47	~	10:56	A-13	A⑨		河内長野・ 富田林・岬	vs	OTJ		大阪中央	1
10:58	~	11:07	A-13	A⑩		吹田	vs	尼崎		南大阪	2
11:10	~	11:19	A-14	A⑪		東大阪	vs	天王山・撰 津市		尼崎	1
11:21	~	11:30	A-15	A⑫		生野	vs	高槻		河内長野・ 富田林・岬 天王山・撰 津市	2
11:33	~	11:42	A-13	A⑬		A⑨ 負	vs	A⑨ 負		高槻	1
11:44	~	11:53	A-13	A⑭		A⑩ 勝	vs	A⑩ 勝		高槻	2
11:56	~	12:05	A-14	A⑮		大阪中央	vs	東大阪		OTJ	1
12:07	~	12:16	A-15	A⑯		南大阪	vs	生野		吹田	2
12:19	~	12:28					vs				1
12:30	~	12:39					vs				2
12:42	~	12:51	A-14	A⑰		天王山・撰 津市	vs	大阪中央		生野	1
12:53	~	13:02	A-15	A⑱		高槻	vs	南大阪		東大阪	2



Bエントリー

前後半	ハーフタイム	入れ換え	フロムバック	番号	得点	対戦組合せ			得点	レフリー	グラウンド
						本部側ベンチ 前半キックオフ					
13:05	~	13:14	B-11	B①		四條畷	vs	みなと		生駒	1
13:16	~	13:25	B-11	B②		生駒	vs	大阪中央		四條畷	2
13:28	~	13:37									1
13:39	~	13:48									2
13:51	~	14:00	B-11	B③		B① 負	vs	B② 負		八尾	1
14:02	~	14:11	B-11	B④		B① 勝	vs	B② 勝		OTJ	2
14:14	~	14:23	B-12	B⑤		布施	vs	南大阪		大工大	1
14:25	~	14:34	B-13	B⑥		東大阪	vs	とりみ		みなと	2
14:37	~	14:46	B-14	B⑦		箕面	vs	吹田		大阪中央	1
14:48	~	14:57					vs				2
15:00	~	15:09	B-12	B⑧		八尾	vs	布施		吹田	1
15:11	~	15:20	B-13	B⑨		OTJ	vs	東大阪		南大阪	2
15:23	~	15:32	B-14	B⑩		大工大	vs	箕面		とりみ	1
15:34	~	15:43					vs				2
15:46	~	15:55	B-12	B⑪		南大阪	vs	八尾		箕面	1
15:57	~	16:06	B-13	B⑫		とりみ	vs	OTJ		布施	2
16:09	~	16:18	B-14	B⑬		吹田	vs	大工大		東大阪	1
16:20	~	16:29					vs				2



第11回 5年生交流会

1日目 2020年12月20日 金岡陸上競技場 グラウンド

○ 密回避、のため代表者会議、グラウンド入りを分割して行います

○ 接触回避、のためグラウンド入り後、2試合終了するまで、グラウンドから出られません

【重要】 赤・緑チームは第1試合後速やかに退場 / 緑チームは希望により残留可（但、全員行動）

エ ン ト リ ー	試 合 番 号	キ ッ ク オ フ	代表者会議		選手集合（グラウンド北口）	
			受付で会費徴収をします		※試合30分前	
			8:30	箕面・Kiwi's・阿倍野・生駒 八尾・花園・とりみ・大工大	8:45	箕面・Kiwi's・阿倍野・生駒
					9:08	八尾・花園・とりみ・大工大
1 日 目 A	① ②	9:15				
	③ ④	9:38				
	⑤ ⑥	10:01		河/富/岬・OTJ・吹田・尼崎	10:17	河/富/岬・OTJ・吹田・尼崎
	⑦ ⑧	10:24	10:02	東大阪・天/摂・大阪中央	10:40	東大阪・天/摂・生野・高槻
	⑨ ⑩	10:47		生野・高槻・南大阪		
	⑪ ⑫	11:10			11:26	大阪中央・南大阪
	⑬ ⑭	11:33				
	⑮ ⑯	11:56		▼Bのみエントリーチーム 集合		▼Bエントリーチーム
		12:19	12:20	四條畷・みなと・布施	12:35	四條畷・みなと・生駒・大阪中央
	⑰ ⑱	12:42				
1 日 目 B	① ②	13:05				
		13:28			13:44	布施・南大阪・東大阪・とりみ
	③ ④	13:51			14:07	箕面・吹田
	⑤ ⑥	14:14			14:30	八尾・OTJ・大工大
	⑦	14:37	《選手・引率コーチの入場》			
	⑧ ⑨	15:00	30分前	グラウンド北口集合		
	⑩	15:23		手指消毒・検温		
	⑪ ⑫	15:46	21分前	アップ場所移動		
	⑬	16:09	2分前	グラウンド入り		

- 密回避、のため代表者会議、グラウンド入りを分割して行います
- 接触回避、のためグラウンド入り後、2試合終了するまで、グラウンドから出られません

【重要】 赤・緑チームは第1試合後速やかに退場 / 緑チームは希望により残留可（但、全員行動）

Aエントリー

スクール	代表者会議 (大会本部前)	選手・引率集合 (競技場北門入り口)	スクール
箕面	8:30	8:45	箕面
Kiwi's			Kiwi's
阿倍野			阿倍野
生駒			生駒
八尾		9:08	八尾
花園			花園
とりみ			とりみ
大工大			大工大
河内長野・富田林・岬	10:02	10:17	河内長野・富田林・岬
OTJ			OTJ
吹田			吹田
尼崎			尼崎
東大阪		10:40	東大阪
天王山・摂津市			天王山・摂津市
生野			生野
高槻			高槻
大阪中央		11:26	大阪中央
南大阪			南大阪

Bエントリー

※代表者会議は、Bエントリーのみのチーム

スクール	代表者会議 (大会本部前)	選手・引率集合 (競技場北門入り口)	スクール
四條畷	12:20	12:35	四條畷
みなと			みなと
生駒	Aエントリーで済み		生駒
大阪中央			大阪中央
布施	12:20		布施
南大阪	Aエントリーで済み	13:44	南大阪
東大阪			東大阪
とりみ			とりみ
箕面		14:07	箕面
吹田			吹田
八尾		14:30	八尾
OTJ			OTJ
大工大	大工大		