

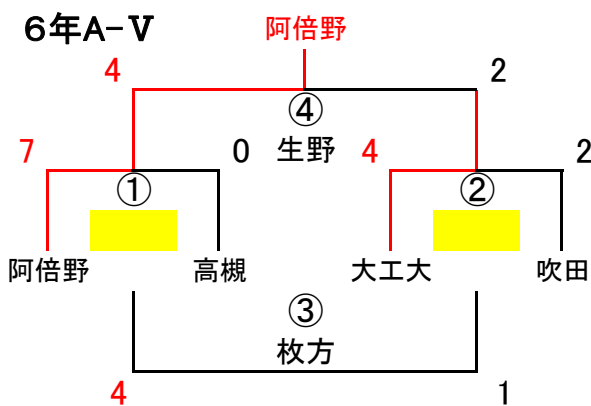
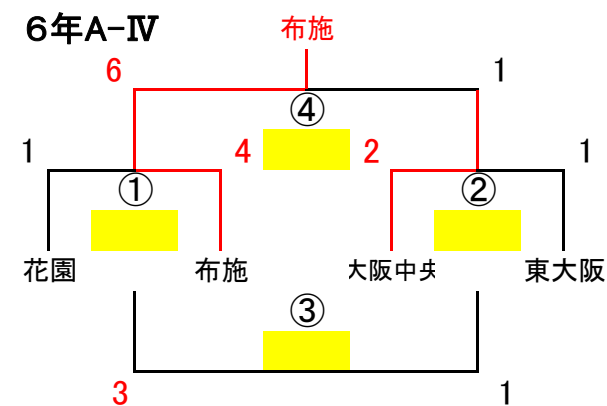
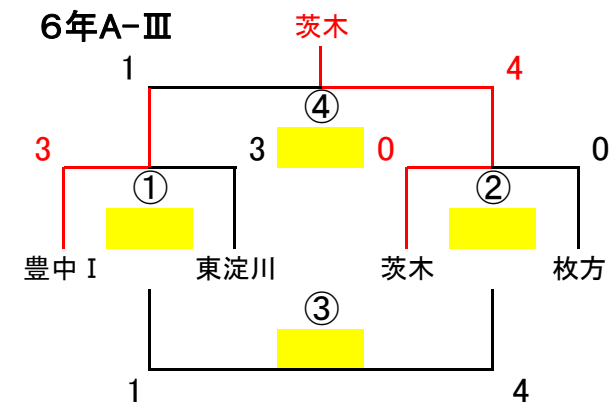
2019年度オータム・チャレンジ・スポーツ組み合わせ10/14

6年A-I 2位 1位 3位

	豊中Ⅱ	生野	箕面
豊中Ⅱ		①	②
生野	5-1		③ 豊中
箕面	2-2	0-9	

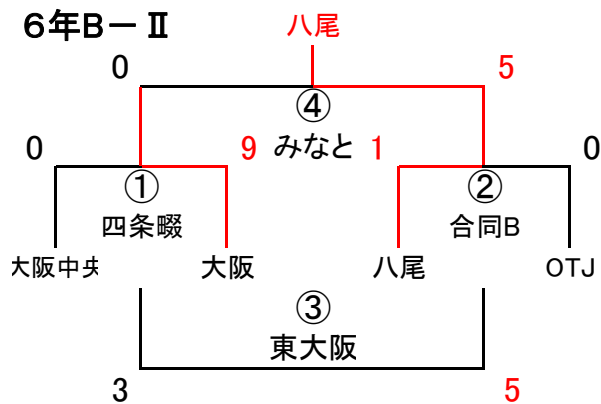
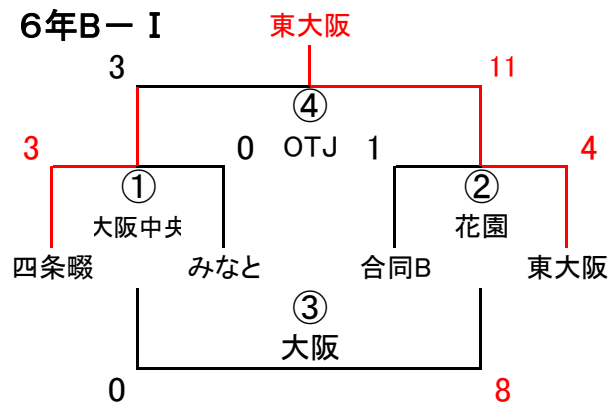
6年A-II 3位 2位 1位

	南大阪	四条畷	八尾
南大阪		① 八尾	②
四条畷	7-1		③ 南大阪
八尾	16-0	14-0	



6年B-III 3位 2位 1位

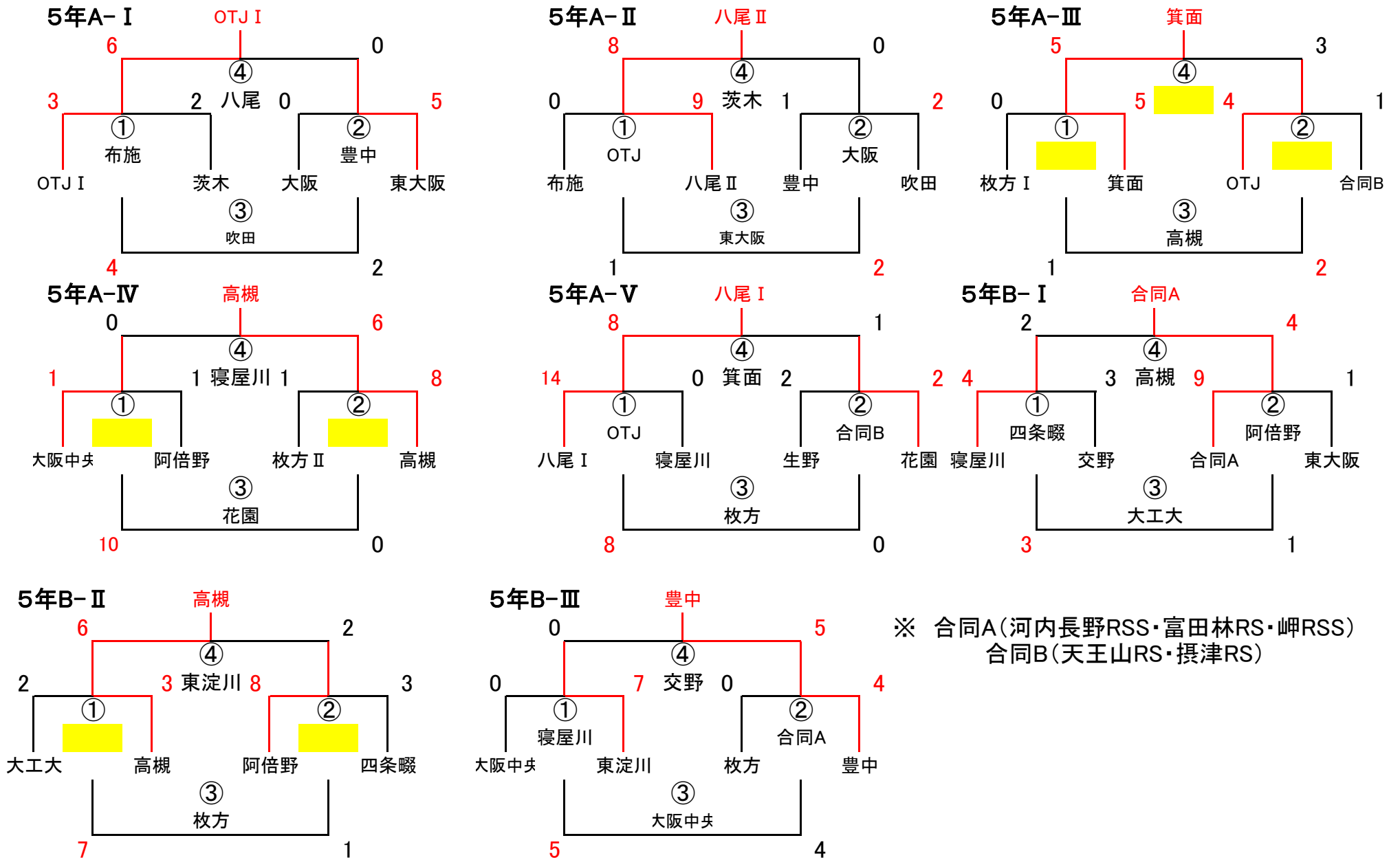
	交野	枚方	阿倍野
交野		① 阿倍野	②
枚方	4-0		③ 交野
阿倍野	5-1	1-1	



6年B-IV 1位 3位 2位

	寝屋川	箕面	合同A
寝屋川		①	②
箕面	1-4		③ 寝屋川
合同A	3-4	5-1	

2019年度オータム・チャレンジ・スポーツ組み合わせ10/14



※ 合同A(河内長野RSS・富田林RS・岬RSS)
 合同B(天王山RS・摂津RS)

鶴見緑地球技場		G	L	H	L	G	L		
		1	2	3	4	5			
①	9:30 9:39 9:41 9:50	6B-Ⅲ ① 阿倍野 交野 0・4 枚方	6A-I ① 協会 豊中Ⅱ 1・5 生野	6A-II ① 八尾 南大阪 1・7 四条畷	5A-I ① 布施 OTJ I 3・2 茨木	5A-I ② 豊中 大阪 0・5 東大阪			
②	9:53 10:02 10:04 10:13	6B-Ⅳ ① 寝屋川 4・1 箕面	6A-Ⅲ ① 豊中Ⅰ ③・3 東淀川	6A-Ⅲ ② 茨木 ①・C 枚方	5A-II ① OTJ 布施 0・9 八尾Ⅱ	5A-II ② 大阪 豊中 1・2 吹田			
③	10:16 10:25 10:27 10:36	5A-Ⅲ ① 枚方Ⅰ 0・5 箕面	6A-Ⅳ ① 花園 1・4 布施	6A-Ⅳ ② 大阪中央 2・1 東大阪	タグ				
④	10:39 10:48 10:50 10:59	5A-Ⅲ ② OTJⅡ 4・1 合同B	6A-V ① 阿倍野 7・0 高槻	6A-V ② 大工大 4・2 吹田					
⑤	11:02 11:11 11:13 11:22	5A-Ⅳ ① 大阪中央 ①・1 阿倍野	6A-I ② 豊中Ⅱ 2・2 箕面	6A-II ② 南大阪 0・16 八尾					
⑥	11:25 11:34 11:36 11:45	5A-Ⅳ ② 枚方Ⅱ 1・8 高槻	6A-Ⅲ ③ 東淀川 1・4 枚方	6A-Ⅲ ④ 豊中 1・4 茨木				5A-V ① OTJ 八尾Ⅰ 14・0 寝屋川	② 合同B 生野 2・2 花園
⑦	11:48 11:57 11:59 12:08	6B-Ⅲ ② 交野 1・5 阿倍野	6A-Ⅳ ③ 花園 3・1 東大阪	6A-Ⅳ ④ 布施 6・1 大阪中央				5A-I ④ 八尾 OTJⅠ 6・0 東大阪	5A-I ③ 吹田 茨木 4・2 大阪
⑧	12:11 12:20 12:22 12:31	6B-Ⅳ ② 箕面 寝屋川 4・3 合同A	6A-V ③ 枚方 高槻 4・1 吹田	6A-V ④ 生野 阿倍野 4・2 大工大	5A-II ④ 茨木 八尾Ⅱ 8・0 吹田	5A-II ③ 東大阪 布施 1・2 豊中			
⑨	12:34 12:43 12:45 12:54	5A-Ⅲ ③ 高槻 枚方 1・2 合同B	6A-I ③ 豊中 生野 9・0 箕面	6A-II ③ 南大阪 四条畷 0・14 八尾	5A-Ⅳ ④ 寝屋川 大阪中央 0・6 高槻	5A-Ⅳ ③ 花園 阿倍野 10・0 枚方Ⅱ			
⑩	12:57 13:06 13:08 13:17	5A-Ⅲ ④ 追 箕面 5・3 OTJ	5B-II ① 追 大工大 2・3 高槻	5B-II ② 追 阿倍野 8・3 四条畷	5B-I ① 四条畷 寝屋川 4・3 交野	5B-I ② 阿倍野 合同A 9・1 東大阪			
⑪	13:20 13:29 13:31 13:40	5B-Ⅲ ① 寝屋川 大阪中央 0・7 東淀川	6B-I ① 大阪中央 四条畷 3・C みなと	6B-I ② 花園 合同B 1・4 東大阪	タグ				
⑫	13:43 13:52 13:54 14:03	5B-Ⅲ ② 合同A 枚方 0・4 豊中	6B-II ① 四条畷 大阪中央 0・9 大阪	6B-II ② 合同B 八尾 1・0 OTJ					
⑬	14:06 14:15 14:17 14:26	5B-II ③ 枚方 大工大 7・1 四条畷	6B-Ⅲ ③ 交野 枚方 1・1 阿倍野	6B-Ⅳ ③ 寝屋川 箕面 1・5 合同A	5A-V ③ 枚方 寝屋川 8・0 生野				
⑭	14:29 14:38 14:40 14:49	5B-II ④ 東淀川 高槻 6・2 阿倍野	6B-I ③ 大阪 みなと 0・8 合同B	6B-I ④ OTJ 四条畷 3・11 東大阪	5A-V ④ 交野 八尾 8・1 花園	5B-I ③ 大工大 交野 3・1 東大阪			
⑮	14:52 15:01 15:03 15:12	5B-Ⅲ ③ 東大阪 大阪中央 5・4 枚方	6B-II ③ 東大阪 大阪中央 3・5 OTJ	6B-II ④ みなと 大阪 0・5 八尾	5B-Ⅲ ④ 交野 東淀川 0・5 豊中	5B-I ④ 高槻 寝屋川 2・4 合同A			

合同A(河内長野RSS・富田林RS・岬RSS)

合同B(天王山RS・摂津RS)